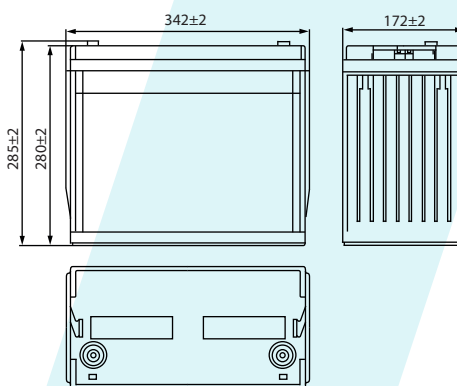


GPL12-140

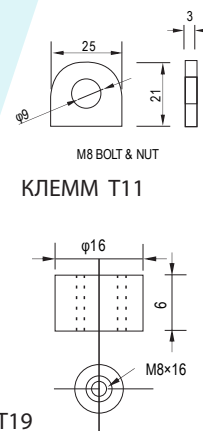
Спецификация

| | | |
|--|---|-------------------------|
| Номинальное напряжение | | 12В |
| Емкость (25°C) | C10 (10.8В) | 140 Ач |
| | C15 (10.5В) | 123 Ач |
| | C1 (9.6В) | 86.8 Ач |
| Размеры | Длина | 342 ± 2мм |
| | Ширина | 172 ± 2мм |
| | Высота | 280 ± 2мм |
| | Полная высота | 285 ± 2мм |
| Вес | | 44 кг ± 3% |
| Тип клемм | | T19/T11 |
| Внутреннее сопротивление (Полностью заряженной батареи (25°C)) | | ≈3.8мΩ |
| Зависимость емкости от температуры (10 ч.) | 40°C | 102% |
| | 25°C | 100% |
| | 0°C | 85% |
| | -15°C | 65% |
| Номинальная температура эксплуатации | | 25°C ± 3°C |
| Температура эксплуатации | Разряд | -20°C~+60°C |
| | Заряд | -10°C~+60°C |
| | Хранение | -20°C~+60°C |
| Напряжение подзаряда в буферном режиме (25°C) | 13.50-13.80В Температурная компенсация: -18мВ/°C | |
| | 14.50-15.00В Температурная компенсация: -30мВ/°C | |
| Напряжение подзаряда в циклическом режиме (25°C) | | |
| Максимальный ток заряда | | 42 А |
| Максимальный ток разряда | | 1050 А (5 сек) |
| Расчетный срок службы (20°C) | | 12 лет |
| Саморазряд (25°C) | 3 месяца | Остаточная емкость: 91% |
| | 6 месяцев | Остаточная емкость: 82% |
| | 12 месяцев | Остаточная емкость: 65% |

РАЗМЕРЫ



ТИП КЛЕММ



- Технология AGM ■
- Корпус ABS ■

Разряд постоянным током (Ампер, 25°C)

| Кон. напр./ Время разряда | 10 мин | 15 мин | 30 мин | 60 мин | 2 ч | 3 ч | 4 ч | 5 ч | 8 ч | 10 ч | 20 ч |
|------------------------------|--------|--------|--------|--------|------|------|------|------|------|------|------|
| 9.6В | 305 | 235 | 141 | 86.8 | 51.2 | 36.8 | 29.4 | 25.1 | 17.3 | 14.3 | 7.55 |
| 9.9В | 296 | 230 | 138 | 85.2 | 50.9 | 36.6 | 29.2 | 25.0 | 17.2 | 14.2 | 7.54 |
| 10.2В | 284 | 221 | 134 | 83.1 | 50.4 | 36.4 | 29.0 | 24.8 | 17.1 | 14.2 | 7.52 |
| 10.5В | 272 | 214 | 130 | 80.5 | 49.6 | 36.1 | 28.8 | 24.6 | 16.9 | 14.1 | 7.47 |
| 10.8В | 256 | 202 | 126 | 77.9 | 48.4 | 35.0 | 28.0 | 23.9 | 16.4 | 14.0 | 7.42 |

Разряд постоянной мощностью (Ватт, 25°C)

| Кон. напр./ Время разряда | 10 мин | 15 мин | 30 мин | 60 мин | 2 ч | 3 ч | 4 ч | 5 ч | 8 ч | 10 ч | 20 ч |
|------------------------------|--------|--------|--------|--------|-----|-----|-----|-----|-----|------|------|
| 9.6В | 3296 | 2582 | 1579 | 986 | 592 | 433 | 346 | 297 | 205 | 170 | 90.6 |
| 9.9В | 3131 | 2521 | 1547 | 972 | 589 | 431 | 344 | 295 | 204 | 170 | 90.5 |
| 10.2В | 3065 | 2428 | 1500 | 947 | 584 | 428 | 342 | 293 | 203 | 169 | 90.2 |
| 10.5В | 2934 | 2345 | 1463 | 917 | 575 | 425 | 339 | 291 | 201 | 168 | 89.7 |
| 10.8В | 2769 | 2221 | 1410 | 888 | 560 | 412 | 329 | 283 | 195 | 167 | 89.0 |